

BLUBAT SPORTBODEN AUF LATTENSYSTEM ANLEITUNG FÜR PLANER UND INSTALLATION

1. ANLEITUNG FÜR PLANER

INFORMATION ZU BLUBAT

D 1.0	Allgemeine Informationen Sportbodensysteme
D 6.1	Anleitung für Planer und Installation

Tabelle 1

Lattenabstand:

Wählen Sie zwischen c/c 336 und 411 mm. Der Abstand wird auf der Grundlage der erforderlichen sportlichen Funktionseigenschaften und/oder Stärke bestimmt.

Wenn der Boden für Basketball genutzt wird oder in der Sporthalle versenkbare Sitzgelegenheiten installiert werden sollen, muss immer der c/c-Wert 336 mm verwendet werden.

Aufbauhöhe: 52, 67 oder 79 mm

Merkmale:

Bei diesem Bodensystem handelt es sich um einen flächenelastischen Sportboden mit einem hohen Maß an Stoßdämpfung und Rückstellvermögen. Er ist hervorragend geeignet für multifunktionale Sporthallen, Arenen und Squashräume.

Junckers Unobat 45 ist geprüft und zugelassen nach der europäischen Sportnorm EN 14904:A3

Trittschalldämmung bei Montage auf schweren horizontalen Trennelementen:

22-mm-Dielen auf Blubat-67 Latten: 17 dB.

Allgemeine Informationen zum Thema Schall sowie praktische Richtlinien zur Akustik in Bodenkonstruktionen finden Sie im **Datenblatt E 5.0**.

Bitte lesen Sie die gesamte Information:

Bitte beachten Sie, dass sich die vollständigen Informationen zu diesem Fußbodensystem aus den Allgemeinen Informationen sowie der Planungs- und Verlegeanleitung zusammensetzen. Siehe **Tabelle 1**. Bei Fragen dazu wenden Sie sich bitte an den technischen Service von Junckers.

1.1 SYSTEMSPEZIFIKATION

Der Sportboden Junckers Blubat besteht aus 22 mm dicken Massivholzdielen, die auf einem Unterbodensystem aus einlagigen Konstruktionslatten mit vormontierten, speziell entwickelten blauen stoßdämpfenden Schaumstoff befestigt sind.

Das Blubat-System ist ideal zur Installation auf trockenen, tragfähigen Böden aus Beton, Leichtbeton, Holzwerkstoffen oder auf vorhandenen Kunststoff- oder Holzsportböden.

1.2 BODENKOMPONENTEN - BLUBAT

1. Junckers 22 mm 2-Stab-Massivholzboden
Dicke x Breite x Länge
22 x 129 x 3700 mm

Holzarten, Sortierung und Oberfläche:
Siehe Datenblatt B 2.0

2. Junckers J-Nail (Maschinennägel)
2,2 x 45 mm, speziell entwickelte J-Nägel mit hoher Scher- und Auszugsfestigkeit

3. Lamierte Latten:
30x45 mm
45x45 mm
57x45 mm
mit 9,0 mm vormontierten stoßdämpfenden Schaumstoff.

Lattenabstand:
mittig 336.4 mm (336)
mittig 411.1 mm (411)

Die Blubat-Latten sind aus Fichtenholz mit einem Feuchtigkeitsgehalt von 8 - 10 %.

4. SylvaThene Feuchtigkeitssperre:
0,20 mm PE-Membran.
5. Dehnungsfuge an der Wand
1,5 mm pro m Breite an den Seiten und 1 mm pro m Länge an den Enden, jedoch beide min. 30 mm.
Erforderlich auch an festen Punkten, z. B. um Säulen herum.

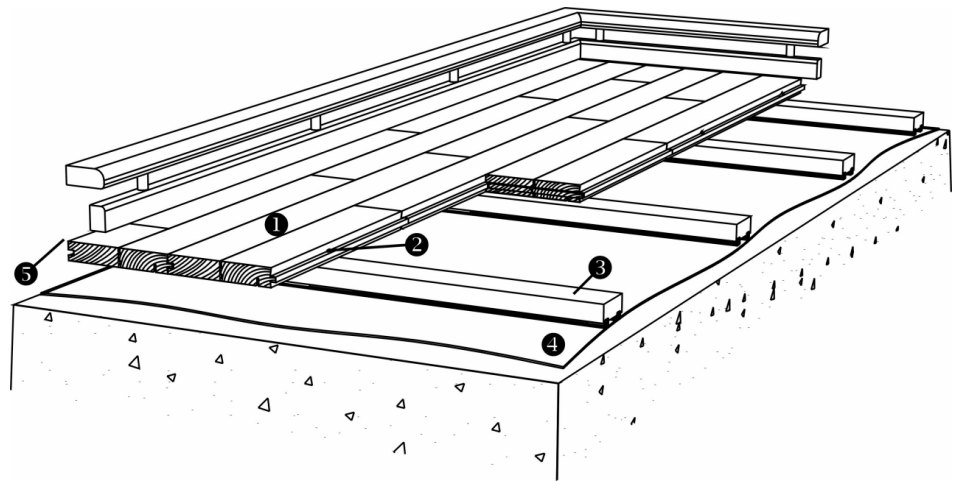


Abb. 1

1.3 TRAGFÄHIGKEIT

Das Sportbodensystem Blubat wurde entwickelt, um gute technische Eigenschaften für die bei sportlichen Aktivitäten zu erwartenden Belastungen zu gewährleisten.

Tragfähigkeit bei Punktlasten

Das blubat Lattenträgersystem ist für die unten genannten maximalen Punktlasten, bezogen auf die Ladefläche und den Lattenabstand c/c 411 und 336 mm, geprüft und zugelassen. Für stark belastete Bereiche, wie z.B. Bühnen oder Tribünen, kann es erforderlich sein, zusätzliche Latten zu installieren.

Tabelle 2 zeigt die maximale Belastbarkeit durch Punktlasten bei den empfohlenen Lattenabständen des Lattungssystems und bei bestimmten Belastungsbereichen.

Tabelle 2	
Lattenabstand: mittig 336 mm:	Lattenabstand: mittig 411 mm:
ø 25 mm: 4.5 kN (ca. 450 kg)	ø 25 mm: 4.0 kN (ca. 400 kg)
100x100 mm: 5.5 kN (ca. 550 kg)	100x100 mm: 5.0 kN (ca. 500 kg)

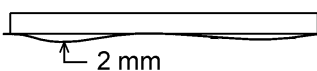
Tabelle 3 zeigt die Verwendung des Bodensystems im Rahmen der Belastungsklassen in EN 1991-1-1, die den Anforderungen an die Tragfähigkeit und die Steifigkeit des Bodens entsprechen. Außerdem wird die Eignung des Bodensystems für Radlasten festgestellt.

Weitere Einzelheiten zu den Belastungsklassen und -typen finden Sie in den Allgemeinen Informationen zu Junckers Sportböden D 1.0 - Steifigkeit und Tragfähigkeit.

Tabelle 3	Belastungsarten	
	Flächen- und Punktlast	Radlast
Belastungskategorie		
C4: Versammlungsräume für körperliche Aktivitäten, z. B. Turnhallen/Theater	Zugelassen*	Zugelassen**
C5: Versammlungsräume mit hohem Publikumsverkehr, z. B. Sporthallen mit Tribünen	Zugelassen*	Zugelassen**

* Punktblastungsfläche min. 200 x 200 mm / ** Radlasten, siehe D 1.0 - Tabelle 2

1.5 meter



1.4 EBENHEIT DES UNTERGRUNDES

Um eine sichere und langlebige Verlegung gewährleisten zu können, ist ein ebener Untergrund wichtig. Daher empfiehlt Junckers eine Unebenheitstoleranz von max. 2 mm auf eine Richtdistanz von 1,5 m.

Die Prüfung ist mittels Richtlatte und Messkeilen durchzuführen. Liegen die Unebenheiten des Untergrunds nicht in der Toleranz, ist eine entsprechende Bearbeitung erforderlich.

Abb. 2

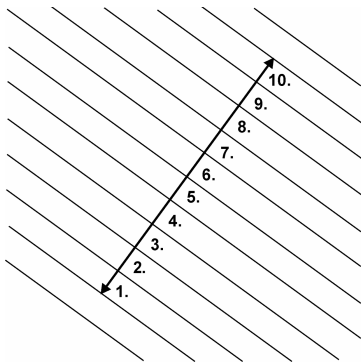


Abb. 3

1.5 SPANNUNGEN UND LÜCKEN MIT DER 10-DIELEN-REGEL VERMEIDEN

Um Spannungen oder Lücken im Holzboden aufgrund von Schwankungen des

Raumklimas zu vermeiden, müssen die Dielen nach einer 10-Dielen-Regel verlegt werden.

Diese Regel gibt das Maß für 10 Dielen im verlegten Zustand an und sollte während der Verlegung und danach ständig überprüft werden. Siehe **Abb. 3**.

Um das 10-Dielen-Maß (10 DM) einzuhalten, empfehlen wir, bei der Verlegung des Bodens temporäre Abstandshalter von Junckers zu verwenden. Die Abstandshalter sind in verschiedenen Größen lieferbar, die der zu erwartenden relativen Luftfeuchtigkeit des Raums entsprechen.

Das 10-Dielen-Maß wird auf der Grundlage der erwarteten maximalen relativen Luftfeuchtigkeit im Gebäude bei ganzjähriger Nutzung gewählt, siehe **Abb. 4**.

Die Grafik in Abbildung 4 veranschaulicht die 10-Dielen-Regel im Verhältnis zur relativen Luftfeuchtigkeit für 129-mm-Parkettdielen. Beispielsweise erfordert eine erwartete relative Luftfeuchtigkeit von max. 65 % r.F. in der Regel ein 10-Dielen-Maß von ca. 1294 mm.

Die Obergrenzen des 10-Dielen-Maßes, die auch von der Größe der Bodenfläche abhängig sind, sind mit gestrichelten Linien angegeben.

Die Größe der Bodenfläche sowie ihre Lage, z. B. im Erdgeschoss, oder ihre horizontale Aufteilung können sich ebenfalls auf die Wahl des 10-Dielen-Maßes auswirken.

Für weitere Informationen wenden Sie sich bitte an den technischen Service von Junckers.

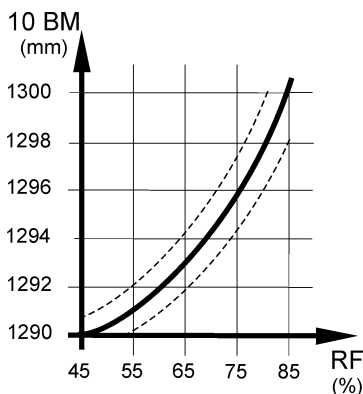


Abb. 4

1.6 FEUCHTIGKEITSSCHUTZ

Betonunterböden

Die im Beton oder Estrich gemessene Restfeuchte darf 90 % r.F. nicht übersteigen. In Erdgeschossen und höheren Stockwerken ist ein Schutz gegen Feuchtigkeit sowohl aus dem Gebäude als auch aus dem Boden erforderlich.

Eine Feuchtigkeitssperre wird durch Verlegen einer feuchtigkeitsdichten 0,20 mm starken PE- oder 1000 g Polyethylen-Membran, z. B. Junckers SylvaThene direkt auf dem Beton vor dem Auslegen der Lattung errichtet.

Holzunterböden

Bei Renovierungsprojekten mit der Verlegung eines neuen Fußbodens auf einem bestehenden Holzunterboden muss sichergestellt werden, dass die gesamte Konstruktion nach den richtigen Feuchtigkeitsvorgaben ausgelegt ist.

In der Regel sollte auf einem bestehenden Sportboden keine zusätzliche Feuchtigkeitssperre aufgebracht werden, da damit die Gefahr von Pilzbefall in der Unterkonstruktion besteht.

1.7 BELÜFTUNG DES UNTERBODEN

Generell sollten Sportböden auf Latten mit Sockelleisten mit Lüftungsschlitzen verlegt werden, um eine ausreichende Belüftung der Unterkonstruktion zu gewährleisten. Um die Folgen von Klimaschwankungen im Gebäude so weit wie möglich zu minimieren, sollte sowohl über als auch unter der Bodenoberfläche das gleiche Klima herrschen.

Der erwartete relative Luftfeuchtigkeitsbereich wird in der Regel durch natürliche Belüftung über die oben genannten Lüftungsschlitze eingehalten. Unter natürlicher Belüftung verstehen wir, dass ein gewisser Luftstrom durch die Bewegung der Bodenoberfläche bei normalen sportlichen Aktivitäten entsteht.

Wichtig ist auf jeden Fall, dass die Lüftungsschlitze an den Wänden erhalten bleiben und die Feuchtigkeitsschutzhinweise beachtet werden. Siehe Feuchtigkeitsschutz.

1.8 NETTOMATERIALVERBRAUCH

Nettoverbrauch für das Sportbodensystem Blubat:

Dielen: Fläche + ca. 2 % Verschnitt

Blubat latten mittig 336: 3,0 lfm pro m²

Blubat latten mittig 411: 3,5 lfm pro m²

J-Nails c/c 336: 25 pcs. per m²

J-Nails c/c 411: 20 pcs. per m²

Lose Zungen von 600 mm: 1 x die Länge der Sporthalle

SylvaFix Fugenkleber für Kopfstü: 1 Flasche pro 300 m²

SylvaThene Feuchtigkeitssperre: Fläche + ca. 10 % Verschnitt

2. INSTALLATIONSANLEITUNG

VOR BEGINN DER BODENVERLEGUNG

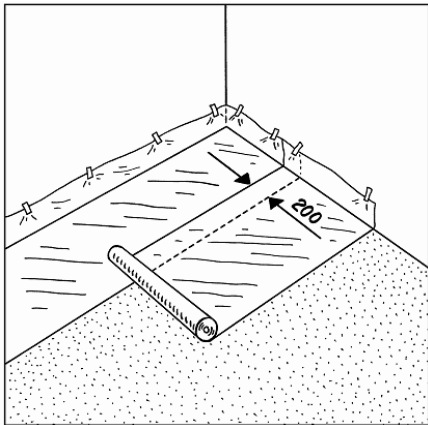
Das Gebäude muss wetterdicht sein. Das Heizsystem muss installiert, geprüft und während der Heizperiode konstant in Betrieb sein.

Auch gegossene Betonelemente, einschließlich des Gießens von Sockeln für Einbauten und Armaturen, Estricharbeiten und andere nasse Gewerke, die Feuchtigkeit in das Gebäude einbringen können, z. B. die Grundierung von Anstrichen, müssen abgeschlossen sein.

Die relative Luftfeuchtigkeit im Gebäude muss zwischen 35 und 65 % r.F. liegen, die Temperatur bei etwa 16 - 20 °C.

Die Restfeuchte im Beton oder Estrich darf 90 % r.F. nicht übersteigen. Bei Holzuntergründen sollte der Feuchtigkeitsgehalt 12 % nicht überschreiten.

Massivholzdielen sollten immer sofort nach der Anlieferung auf der Baustelle montiert werden. Öffnen Sie die Verpackung erst unmittelbar vor der Verlegung, weil keine Akklimatisierung der Dielen vor Ort stattfinden darf.



2.1 FEUCHTIGKEITSSPERREN

Auf Betonunterböden sollte eine Feuchtigkeitsperre aus mindestens 0,20 mm PE-Membran verlegt werden, z. B. mit Junckers SylvaThene.

Die Feuchtigkeitsperre ist mit einer Überlappung von 200 mm an allen Fugen zu verlegen, die sich an den Wänden usw. fortsetzt.

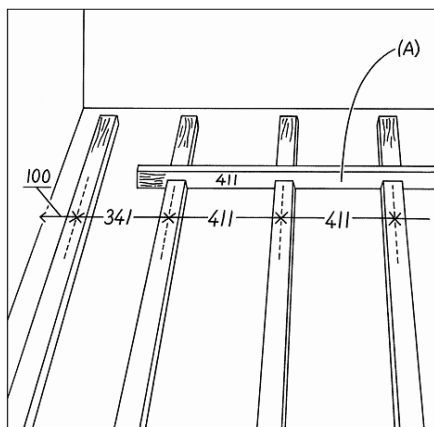
Das Polyethylen muss an allen Überlappungsstellen dicht abgeklebt werden.

2.2 DEHNUNGSFUGEN AN WÄNDEN UND FESTEN ELEMENTEN

Die Dehnungsfugen an Wänden und um feste Elemente herum müssen mindestens 30 mm breit sein, um die Bewegung des Bodens sowie außerdem eine ausreichende Belüftung der Unterkonstruktion zu gewährleisten. Bei besonders großen Verlegeweiten kann ein Spalt von mehr als 30 mm Breite erforderlich sein.

Die erforderliche Spaltbreite wird mit 1,5 mm pro m Verlegebreite an den Seiten sowie 1 mm pro m Länge in Dielenrichtung berechnet. Bei Böden mit weniger als 10 m Breite kann die Mindestbreite der Dehnungsfuge auf 15 mm reduziert werden.

Der Spalt zwischen Wand und Boden sollte mit Junckers-Kombi-Sportsockelleisten abgedeckt werden.



2.3 UNTERKONSTRUKTION, LATTEN MITTIG 411 MM

Die Latten werden parallel zur kürzesten Seite des Raumes verlegt, damit die Dielen parallel zur längsten Seite des Raumes verlegt werden.

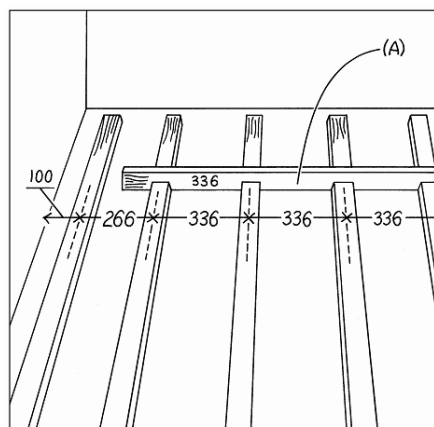
Die erste und die letzte Lattenreihe werden mit einem Abstand von 100 mm von der Wand bis zur Lattenmitte verlegt. Die zweite Lattenreihe wird im Abstand von 341 mm zur ersten Lattenreihe angebracht

Alle anderen Lattenreihen werden mit Hilfe der Abstandslatten (A) im Abstand von je 411,1 mm angeordnet.

Die Endstöße der Latten dürfen nicht in einer Linie liegen, sondern müssen mindestens 600 mm gegenüber der benachbarten Reihe versetzt sein.

Squash:

Bei Squashraumböden werden zwischen der ersten Lattenreihe und der Spielwand dauerhafte Abstandshalter im Abstand von 500 mm angebracht.

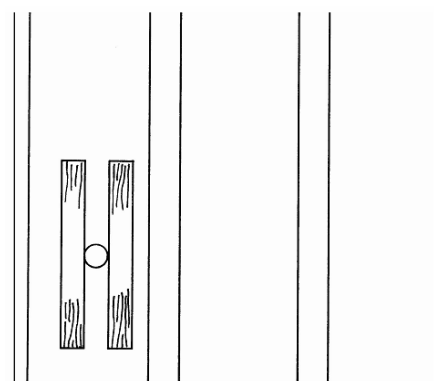


2.4 UNTERKONSTRUKTION, LATTEN MITTIG 336 MM

Bis auf den Lattenabstand werden die Latten gemäß den Anweisungen in Abschnitt 2.3 verlegt.

Die erste und die letzte Lattenreihe werden mit einem Abstand von 100 mm von der Wand bis zur Lattenmitte verlegt. Die zweite Lattenreihe wird im Abstand von 266 mm zur ersten Lattenreihe angebracht.

Alle anderen Lattenreihen werden mit Hilfe der Abstandslatten (A) im Abstand von je 336,4 mm angeordnet.



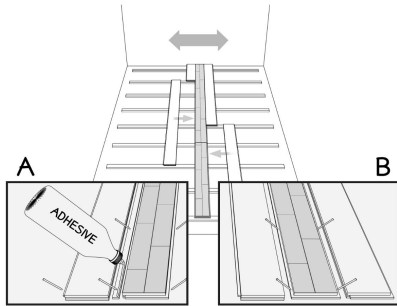
2.5 LATTEN AN NETZPFOSTEN, ROHREN USW.

Bringen Sie zusätzliche lose Latten an Netzpfosten, Rohren usw. an.

Lose Latten müssen elastisch sein. Für die Abstände zu Wänden, Netzpfosten, Rohren usw. siehe Abschnitt 2.2.

2.6 VERLEGEN DER DIELEN

Bei einer Bodenbreite von mehr als 12 m muss die Installation in der Mitte der Halle beginnen. Verwenden Sie eine der beiden folgenden Methoden:



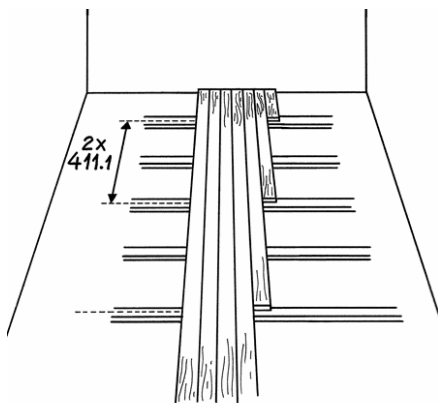
- A. Die mittleren Dielen werden mit einer losen Zunge verbunden, die mit einer der Dielen über die gesamte Länge der Dielen verklebt werden muss.
- B. Verwenden Sie Junckers CenterRow-Dielen. Diese Dielen sind auf beiden Seiten mit einer Feder versehen.

Die Dielen werden in einem fortlaufenden Muster mit einer festgelegten Verteilung der Dielenkopfstoße von Reihe zu Reihe im Abstand von 2 x dem Lattenabstand, d. h. 822,2 mm mit mittig 411,1 oder 4 x dem Lattenabstand, d. h. 1345,6 mm mit mittig 336,4 mm verlegt. Auf diese Weise liegen alle Dielenkopfverbindungen auf Latten. Die Dielen werden verdeckt vernagelt, siehe **Abschnitt 2.9**.

2.7 ABSTAND, DIELENKOPFVERBINDUNGEN MITTIG 411 MM

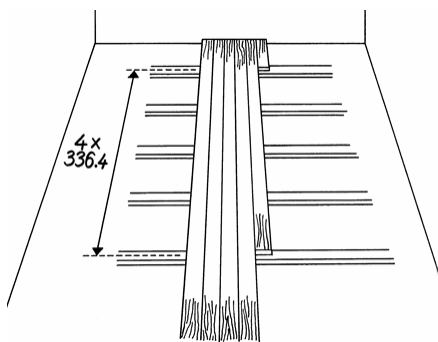
Alle Dielenkopfstoße müssen vollständig unterstützt werden, und je nach Lattenabstand (336 oder 411 mm) müssen alle Dielen in dem in der Zeichnung dargestellten Muster verlegt werden.

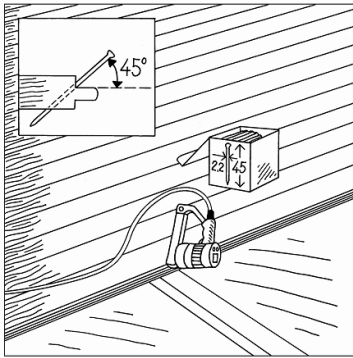
Bei einem Lattenabstand von 411,1 mm muss der Abstand zwischen den Dielenstoßen in zwei aufeinanderfolgenden Reihen $2 \times 411,1 \text{ mm} = 822,2 \text{ mm}$ betragen, wie in der Zeichnung dargestellt.



2.8 ABSTAND, DIELENKOPFVERBINDUNGEN MITTIG 336 MM

Wenn der Lattenabstand 336,4 mm beträgt, muss der Abstand zwischen den Kopfstoßen zweier aufeinanderfolgender Reihen $4 \times 336,4 \text{ mm} = 1345,6 \text{ mm}$ betragen, wie in der Zeichnung dargestellt.





2.9 NAGELN

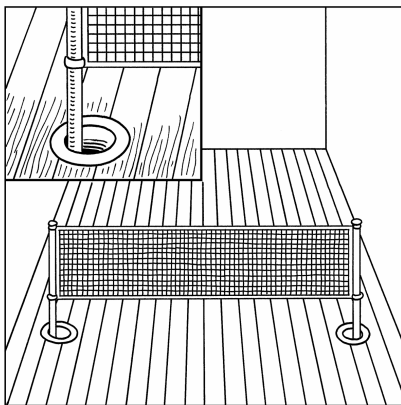
Verwenden Sie J-Nails von Junckers, 2,2 x 45 mm. Die Dielen werden verdeckt in einem Winkel von 45° vernagelt. Nägeln Sie nicht näher als 50 mm an den Lattenfugen und niemals in Dielen-Endfugen.

Um Knarren zu vermeiden, werden die Dielen beim Nageln fest auf die Latten gedrückt. Der Abstand zwischen den Dielen und Wänden/vertikalen festen Elementen wird mit

1,5 mm pro laufendem Meter Bodenbreite an den Seiten sowie mit 1 mm pro laufendem Meter Bodenlänge an den Stirnwänden berechnet, wobei der Gesamtabstand mindestens 30 mm betragen muss.

Die erste und letzte Dielenreihe sollten oberflächlich vernagelt oder verschraubt werden. Anschließend sind die Nagel- oder Schraubenköpfe mit passender Spachtelmasse zu versiegeln.

UM SPANNUNGEN UND LÜCKEN ZU VERMEIDEN, ACHTEN SIE BEI DER VERLEGUNG STÄNDIG AUF DAS KORREKTE 10-DIELEN-MASS..

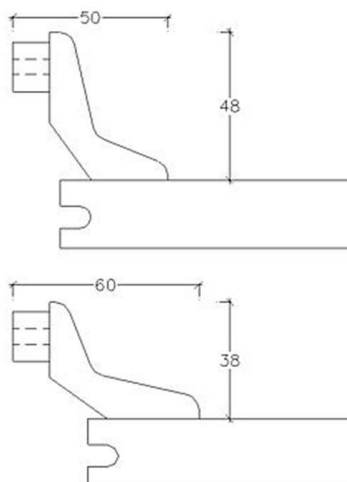


2.10 DURCHFÜHRUNGEN

Bei Durchführungen in der Bodenoberfläche muss deren Durchmesser mindestens 40 mm größer sein als der des Elements, wie z. B. des Außendurchmessers des Netzfostens.

In den äußersten Zonen des Bodens sind alle Durchführungen exzentrisch zur Mitte des Bodens im Verhältnis zu den Sockeln im Beton auszuführen.

Bodenrosetten müssen so montiert werden, dass sowohl die vertikalen als auch die horizontalen Bewegungen des Bodens ungehindert möglich sind.



2.11 KOMBI-SPORTSOCKELLEISTEN

Junckers Combi Sports-Sockelleisten können je nach gewünschter Abdeckbreite stehend oder liegend montiert werden. Siehe Abbildung.

Der Fuß der Sockelleiste muss flach aufliegen und den Boden berühren. Die Endverbindungen können entweder stumpf zusammengefügt oder als 45°-Gehrungsfuge geschnitten werden, um die Optik der Verbindung zu verbessern.

Die Sockelleisten können entweder an die Wände geklebt oder geschraubt werden.

Befestigen Sie die Sockelleisten nicht am Boden und achten Sie darauf, dass sie keinen Druck nach unten auf den Boden ausüben.